

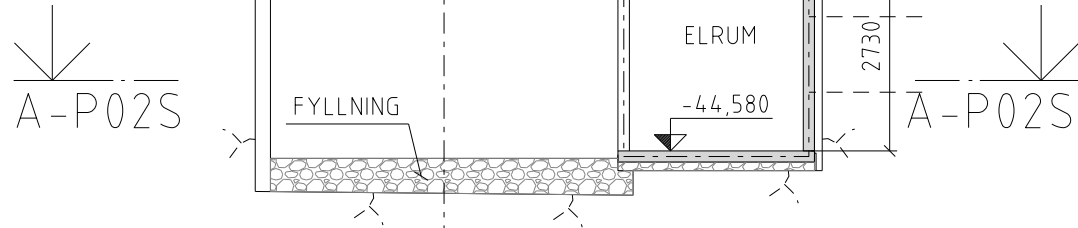
HÄNVISNINGAR

SE RITNING 24C252F01S

CADTYP

GRÄNS FÖR BERGFÖRSTÄRKNING
(SPRUTBETONG)

TEORETISK BERGSCHAKT



A-P02S

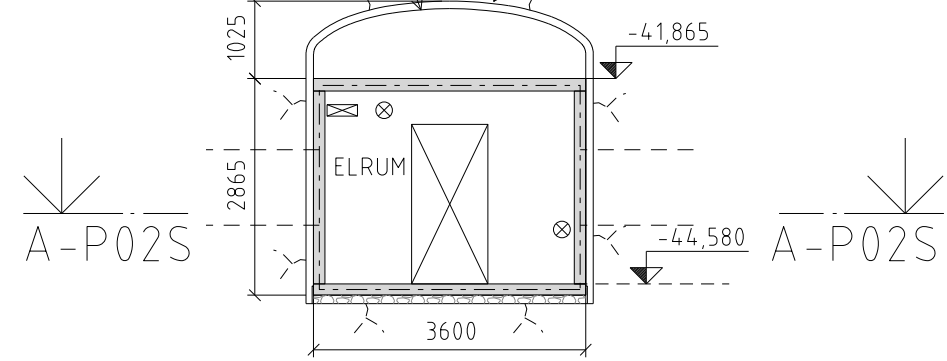
A-P02S

A-S04S

SEKTION, ELRUM

GRÄNS FÖR BERGFÖRSTÄRKNING
(SPRUTBETONG)

TEORETISK BERGSCHAKT



A-P02S

A-P02S

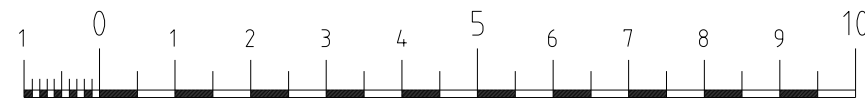
B-S04S

SEKTION, ELRUM



© Enligt lagen om upphovsrätt får denna handling inte
avbildas, ändras eller mångfaldigas utan skriftligt tillstånd
från Affärsverket svenska kraftnät

Utgåva 7

D



SKALA 1:100 (m)

| Rev | Ant | Andring | Datum | Godkänd |
|---|---------|---------|------------------|------------------|
| | | | | |
| Företag/avd | | | Skede | |
|  SWECO ENERGIDE AB Gjørwellsgatan 22, Box 34044, 100 26 Stockholm Telefon 08-695 60 00 www.sweco.se | | | BYGGLOVSHANDLING | |
| | | | Status | |
|  ANNEBERG - SKANSTULL TUNNEL VENTILATIONSSCHAKT MÖRBY DJUPANLÄGGNING BYGGLOVSHANDLING SEKTIONER | | | Arkivnummer | Plats- & gruppnr |
| | | | Ritad av | Format |
| Datum | Godkänd | Skala | | |
| 2024-06-28 | SSOT | 1:100 | | |
| Ritningsnummer | | | Blad | |
| 24C252S04S | | | Forts.bl. | |

Dnr B 2024-000798 – Ankom 2024-08-30