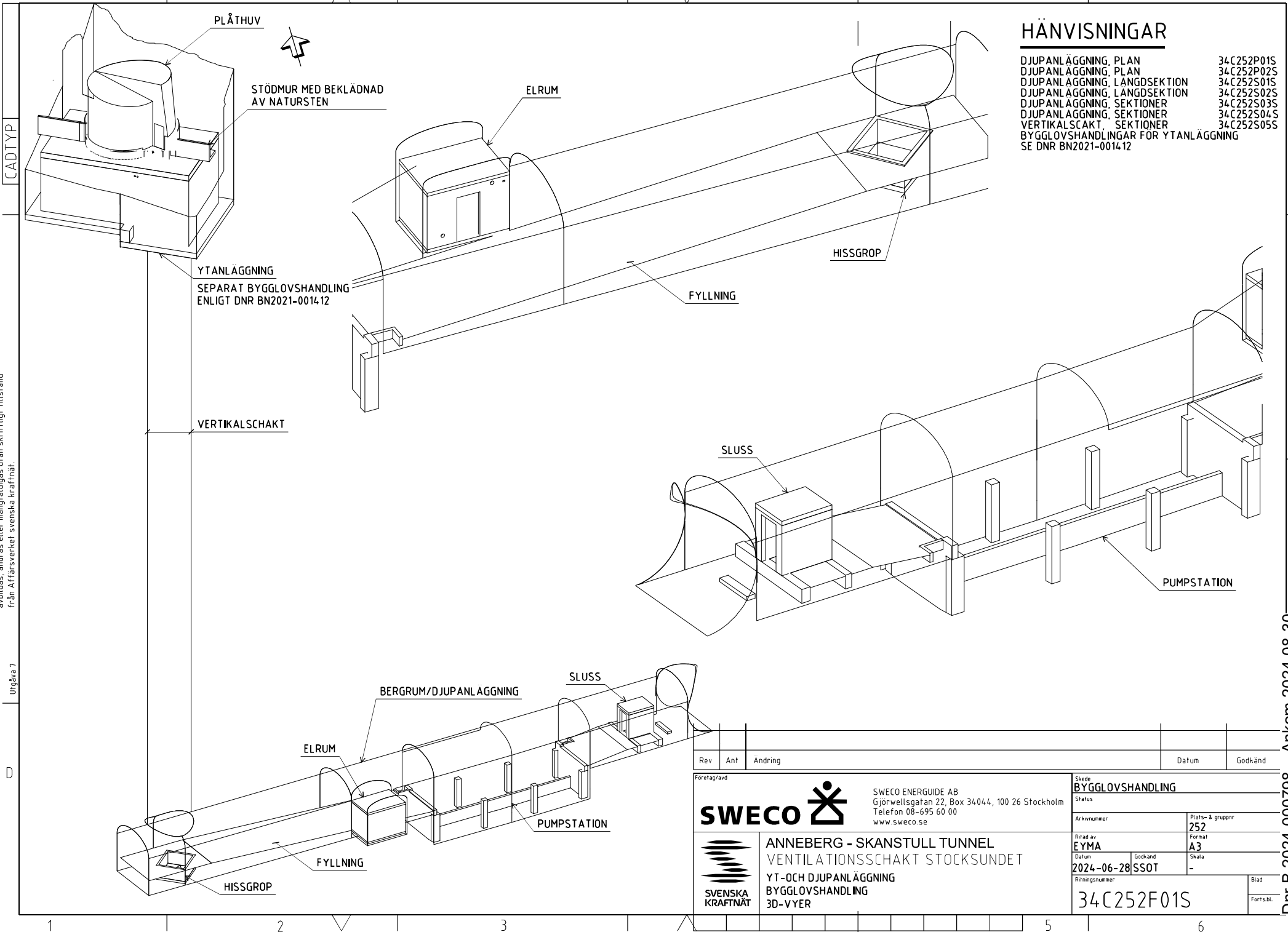


© Enligt lagen om upphovsrätt får denna handling inte
avbildas, ändras eller mångfaldigas utan skriftligt tillstånd
från Affärsverket svenska kraftnät.

Utgåva 7

D

CADTYP



HÄNVISNINGAR

DJUPANLÄGGNING, PLAN	34C252P01S
DJUPANLÄGGNING, PLAN	34C252P02S
DJUPANLÄGGNING, LANGDSEKTION	34C252S01S
DJUPANLÄGGNING, LANGDSEKTION	34C252S02S
DJUPANLÄGGNING, SEKTIONER	34C252S03S
DJUPANLÄGGNING, SEKTIONER	34C252S04S
VERTIKALSCHAKT, SEKTIONER	34C252S05S
BYGGLOVSHANDLINGAR FÖR YTANLÄGGNING SE DNR BN2021-0014.12	

Rev	Ant	Ändring	Datum	Godkänd
Företag/avd		SWECO		Skede
		SWECO ENERGIGUIDE AB Gjörwellsgatan 22, Box 34044, 100 26 Stockholm Telefon 08-695 60 00 www.sweco.se		BYGGLOVSHANDLING
				Status
				Arkivnummer
				Plats- & grupper
				252
				Ritad av
				EYMA
				Format
				A3
				Datum
				2024-06-28
				Godkänd
				SSOT
				Skala
				-
				Ritningsnummer
				34C252F01S
				Blad
				Förts.bl.

Dnr B 2024-000798 - Ankom 2024-08-30