

HÄNVISNINGAR

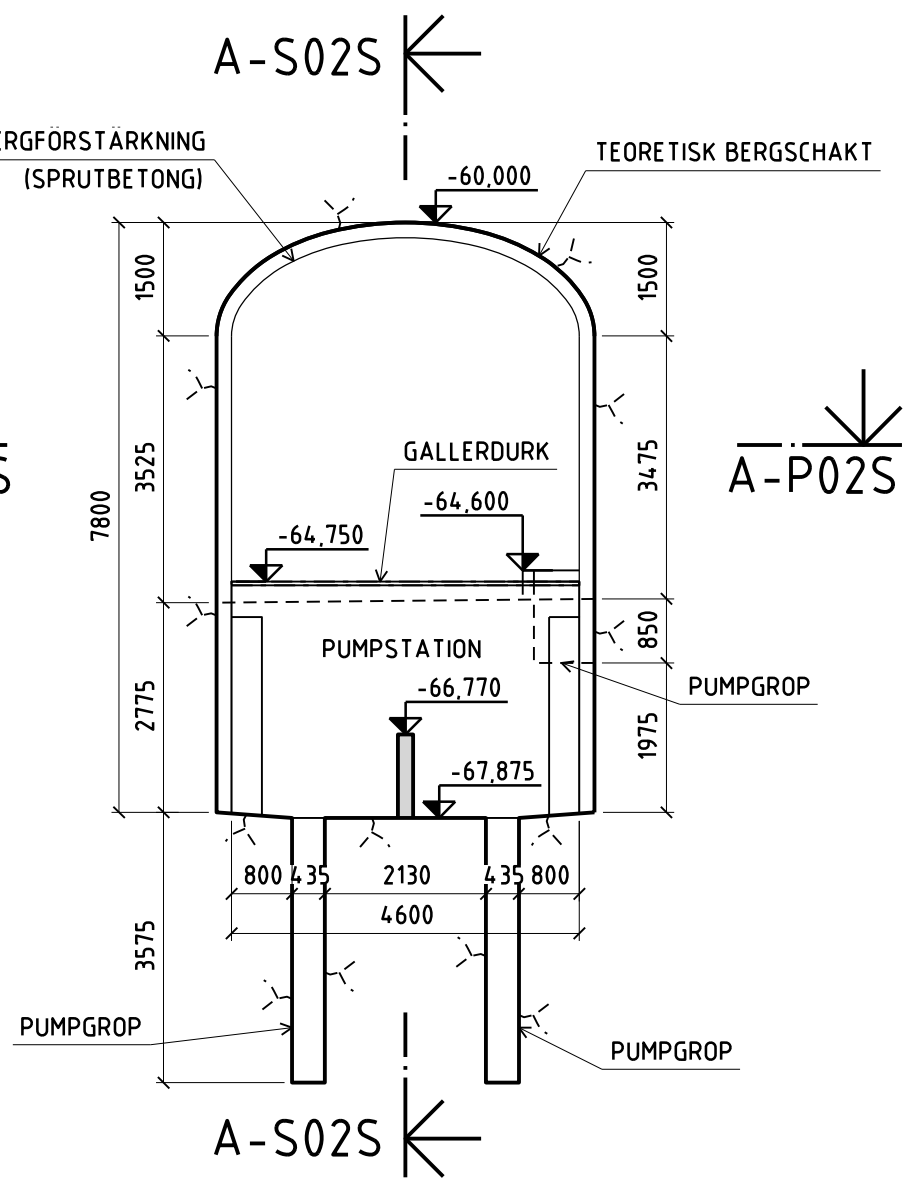
SE RITNING 34C252F01S

CADTYP

© Enligt lagen om upphovsrätt får denna handling inte avbildas, ändras eller mångfaldigas utan skriftligt tillstånd från Affärsverket svenska kraftnät

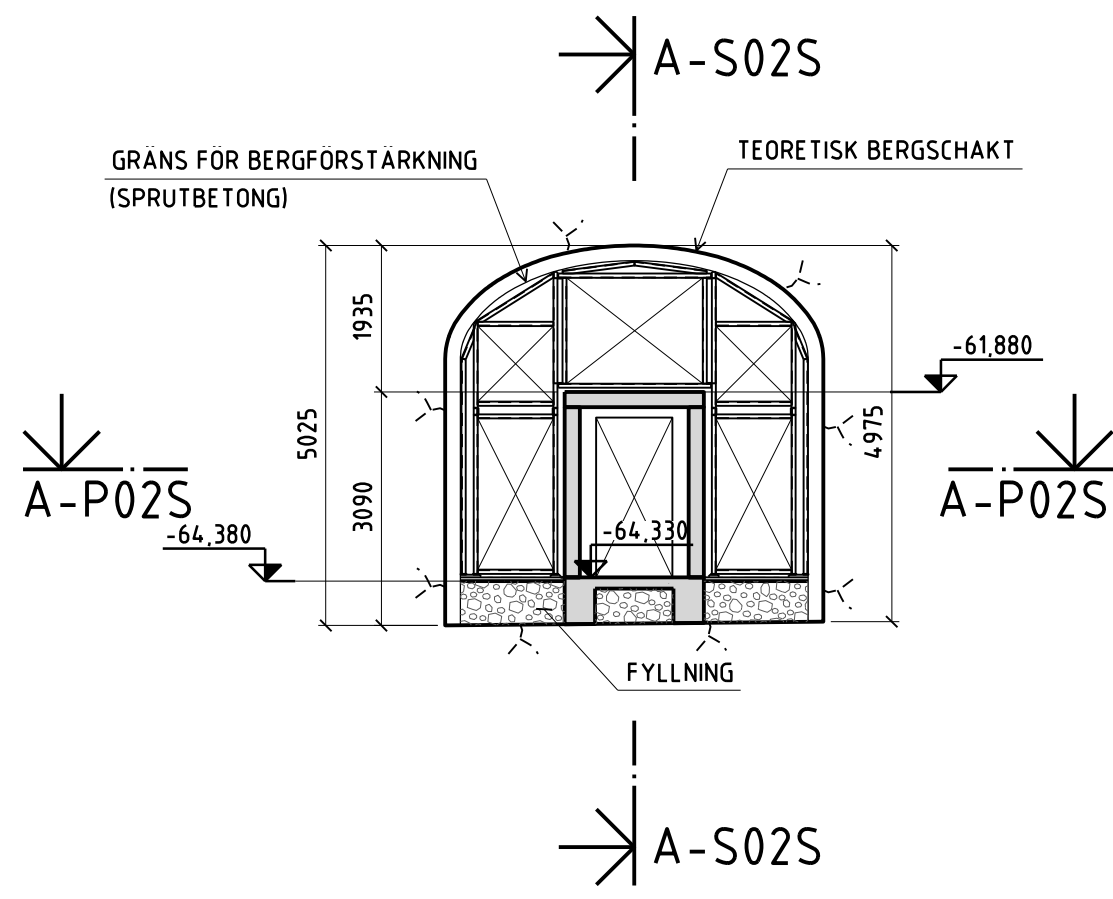
Utgåva 7

D



A-S04S



SEKTION, PUMPSTATION



B-S04S

SEKTION, SLUSS



Rev	Ant	Ändring	Datum	Godkänd
Foretag/avd			Skede	
 SWECO ENERGUIDE AB Gjørwellsgatan 22, Box 34044, 100 26 Stockholm Telefon 08-695 60 00 www.sweco.se			BYGGLOVSHANDLING	
			Status	
 ANNEBERG - SKANSTULL TUNNEL VENTILATIONSSCHAKT STOCKSUNDET DJUPANLÄGGNING BYGGLOVSHANDLING SEKTIONER			Arkivnummer	Plats- & gruppnr
			Ritad av	Format
Datum	Godkänd	Skala	Blad	
2024-06-28	SSOT	1:100	Forts.bl.	
Ritningsnummer			34C252S04S	

Dnr B 2024-000798 - Ankom 2024-08-30