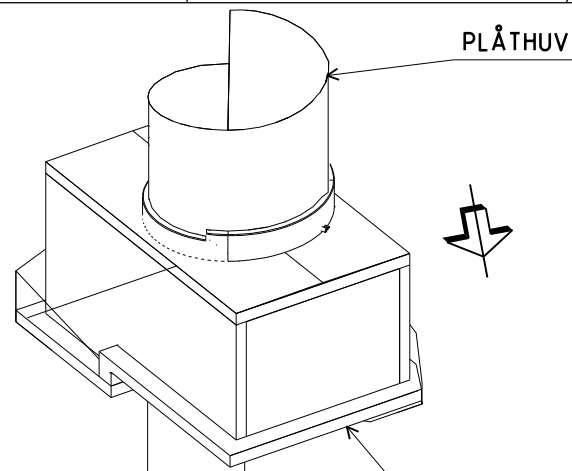


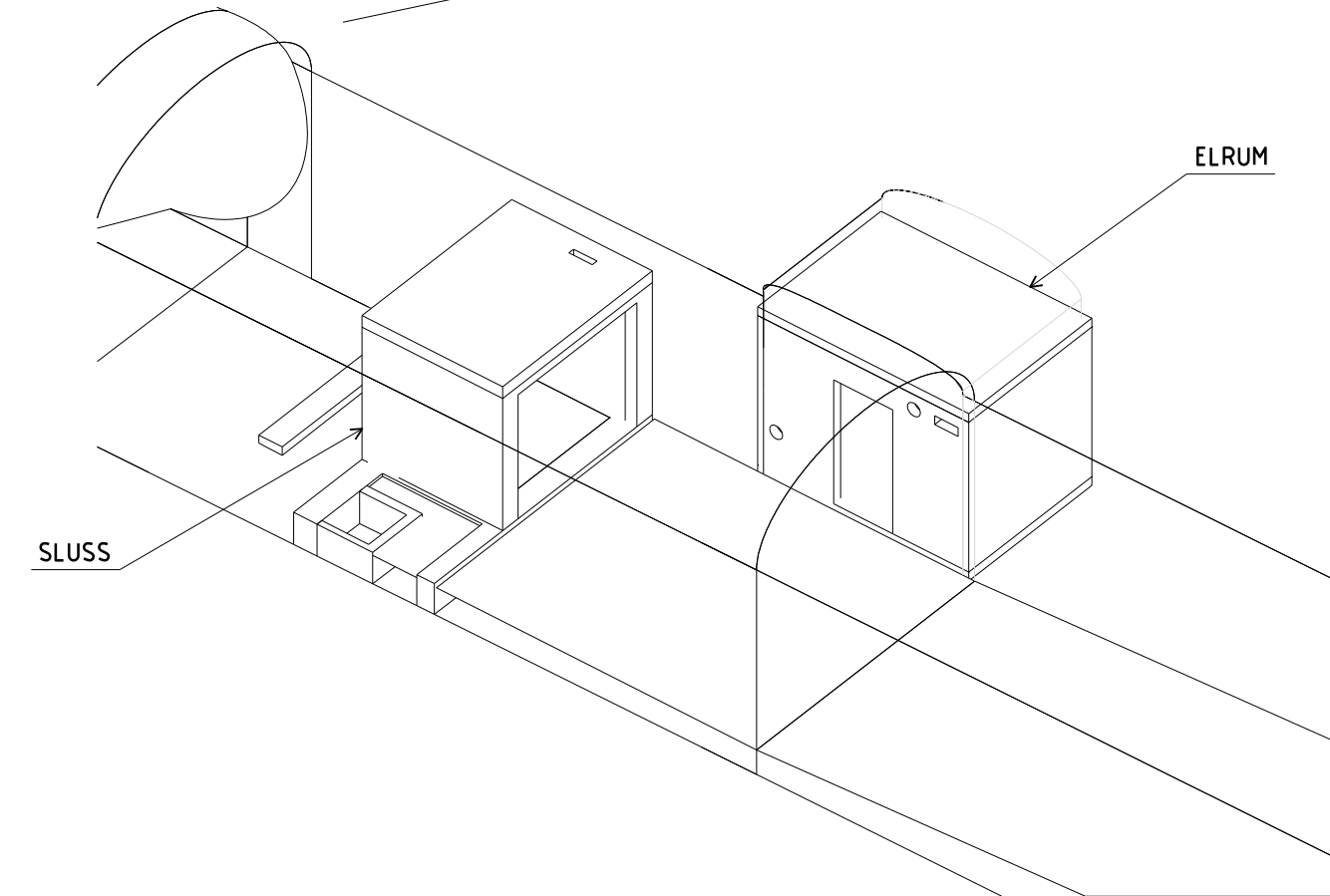
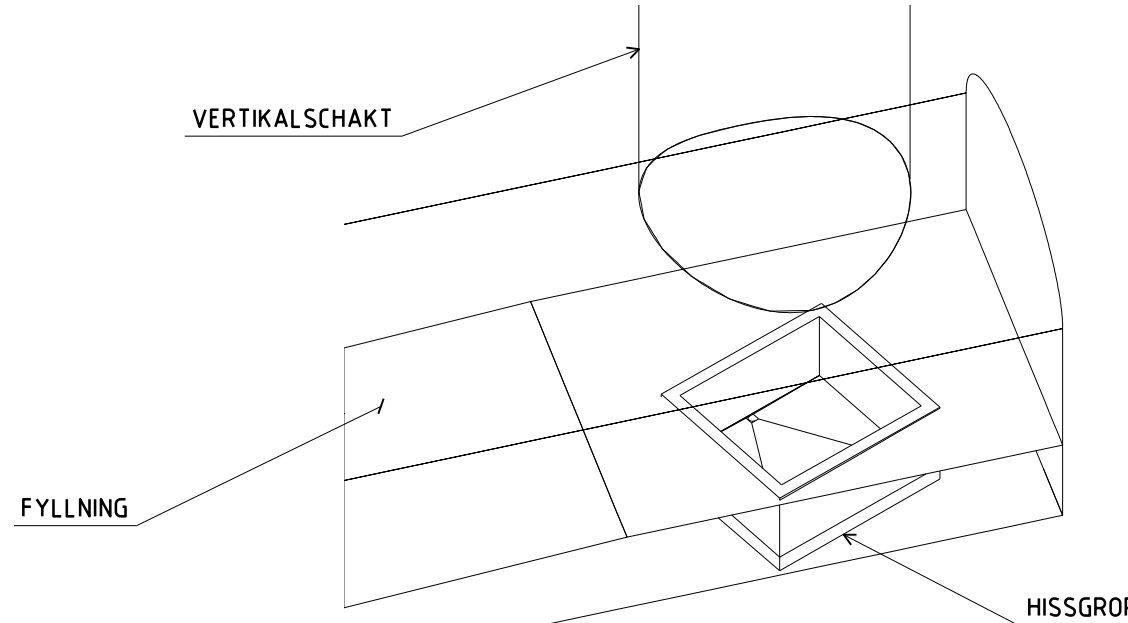
# HÄNVISNINGAR

DJUPANLÄGGNING, PLAN	24C252P01S
DJUPANLÄGGNING, PLAN	24C252P02S
DJUPANLÄGGNING, LANGDSEKTION	24C252S01S
DJUPANLÄGGNING, LANGDSEKTION	24C252S02S
DJUPANLÄGGNING, SEKTIONER	24C252S03S
DJUPANLÄGGNING, SEKTIONER	24C252S04S
VERTIKALSCHAKT, SEKTIONER	24C252S05S
BYGGLOVSHANDLINGAR FOR YTANLÄGGNING SE DNR BN2022-000054	

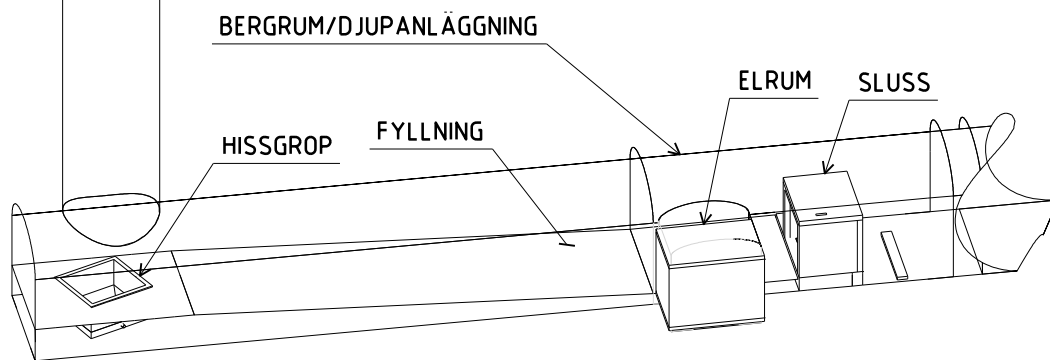
CADTYP



YTANLÄGGNING  
SEPARAT BYGGLOVSHANDLING  
ENLIGT DNR BN2022-000054



VERTIKALSCHAKT





BERGRUM/DJUPANLÄGGNING

© Enligt lagen om upphovsrätt får denna handling inte avbildas, ändras eller mångfaldigas utan skriftligt tillstånd från Affärsverket svenska kraftnät

Utgåva 7

D

Rev	Ant	Andring	Datum	Godkänd
Företag/avd			Skede	
 SWECO ENERGUIDE AB Gjørwellsgatan 22, Box 34044, 100 26 Stockholm Telefon 08-695 60 00 www.sweco.se			BYGGLOVSHANDLING	
			Status	
 ANNEBERG - SKANSTULL TUNNEL VENTILATIONSSCHAKT MÖRBY YT- OCH DJUPANLÄGGNING BYGGLOVSHANDLING 3D-VYER			Arkivnummer	Plats- & gruppnr
			252	A3
RITAD AV <b>EYMA</b>			Datum	Godkänd
			2024-06-28	SSOT
Ritningsnummer			Blad	
24C252F01S			Forts bl.	

Dnr B 2024-000798 – Ankom 2024-08-30