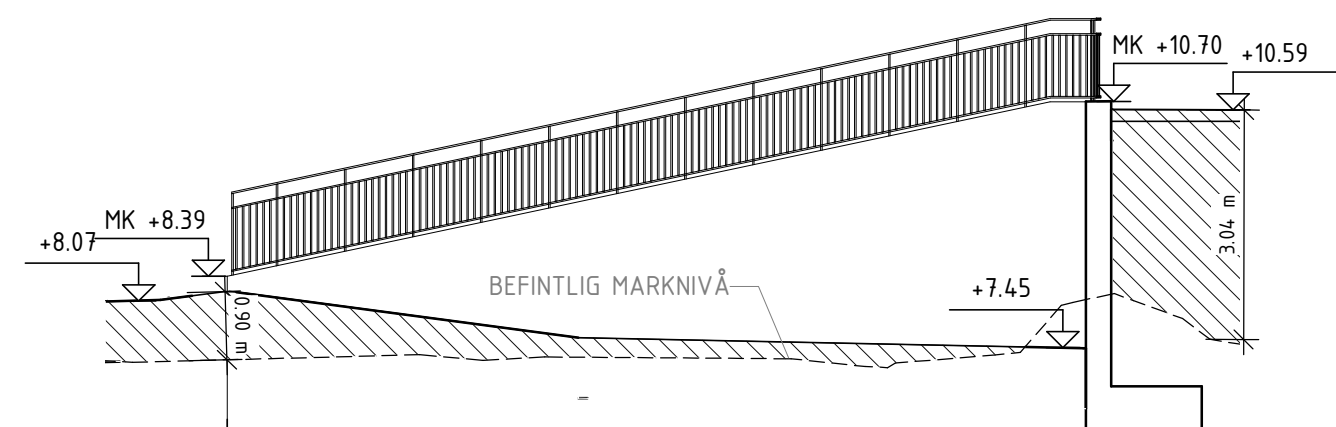


## FÖRKLARINGAR:

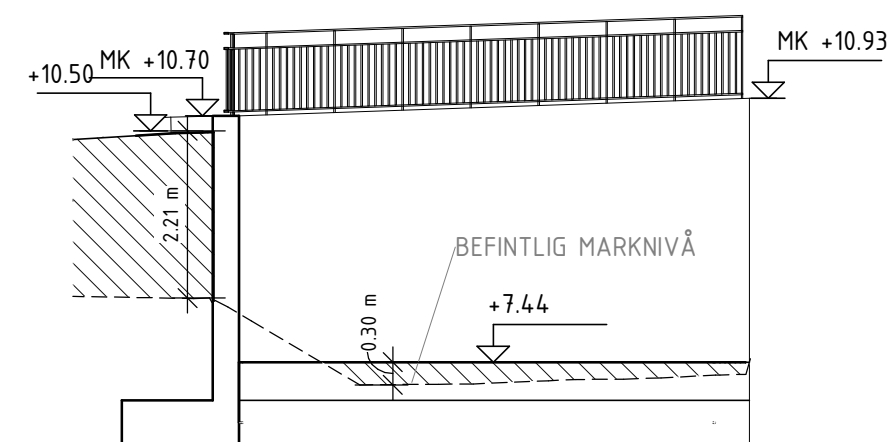
KOORDINATSYSTEM: SWEREF 99 18 00  
HÖJDSYSTEM RH 2000

**MUR M1**  
PLATSGJUTEN BETONGMUR  
GJUTES I FORM AV RÅSPONTADE, RAMSÅGADE BRÄDER.  
VARIERANDE BREDD OCH TJOCKLEK, STÅENDE MONTERING.  
MUR FÖRSES MED FALLSKYDSTRÄCKE AV STÅL.  
YTTBEHANDLING TÄCKFÄRG RAL 9006.

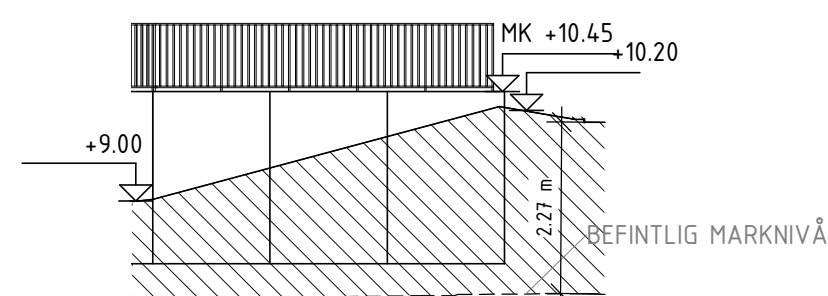
**MUR M2, M3**  
PREFABRICERAD BETONGMUR AV TYP T-STÖD.  
SLÅT BETONG, LJUS GRÅ  
MUR FÖRSES MED FALLSKYDSTRÄCKE AV STÅL.  
YTTBEHANDLING TÄCKFÄRG RAL 9006.



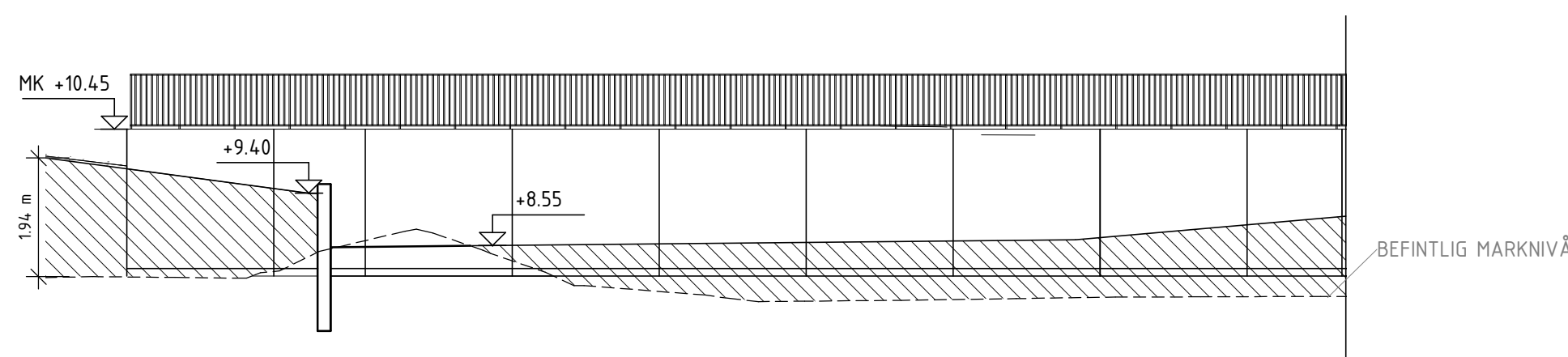
**Mur 1a**  
1 : 100



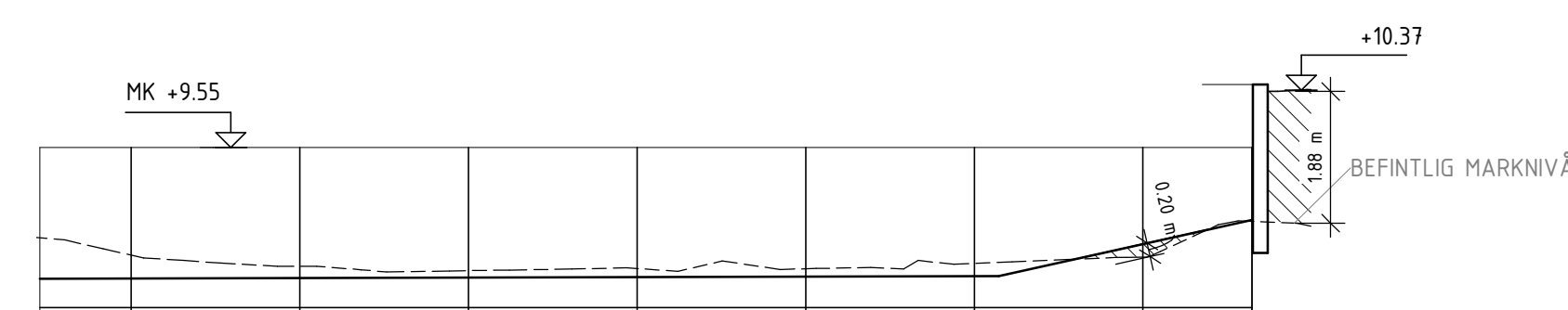
**Mur 1b**  
1 : 100



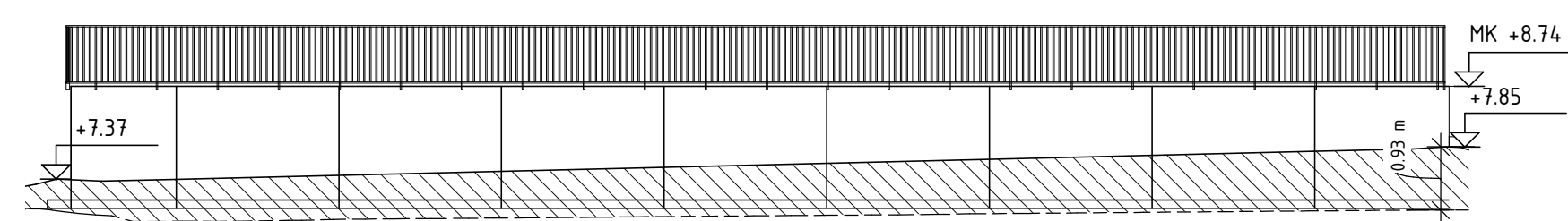
**Mur 2a**  
1 : 100



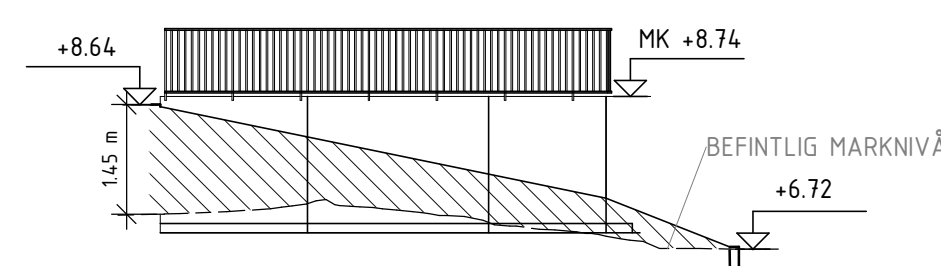
**Mur 2b**  
1 : 100



**Mur 2c**  
1 : 100



**Mur 3a**  
1 : 100



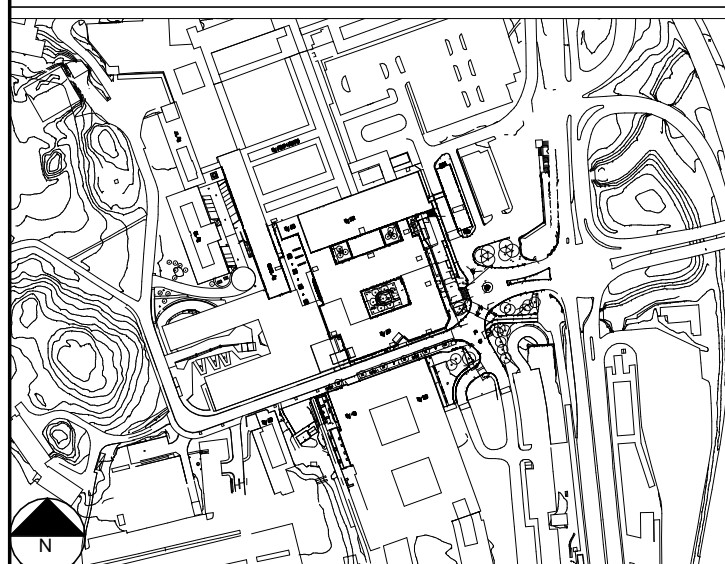
**Mur 3b**  
1 : 100

## HÄNVISNINGAR:

ÖVERSIKTSPLAN ENL L-10-1-00261-001  
MARKPLANERINGSPLAN ENL L-16-1-00261-001, 002, 003,  
004, 005.  
ÖVRIGA SEKTIONER ENL A

BET	ÄNDRINGEN AVSER	DATUM	SIGN
-----	-----------------	-------	------

## BYGGLOVSHANDLING



**locum.**

VÄRDEN FÖR VÄRDEN

BYGG:	LOCUM AB	Tel: 08-123 170 00
ÄRRE:		Fax: 08-576 71 81
A	CARLSTEDT ARKITEKTER / C.F. MÖLLER	Tel: 08-696 95 30 / 08-555 760 00
K	ÅF-INFRASTRUCTURE	Tel: 070-555 00 00
E	PE TEKNIK OCH ARKITEKTUR AB	Tel: 070-576 00 00
R	PE TEKNIK OCH ARKITEKTUR AB	Tel: 070-576 00 00
L	C.F. MÖLLER ARCHITECTS	Tel: 08-555 760 00

UPPDRAGS-NR	60310	BYGGADEGENSKAP	VRÄ/JBR	HANDELSÄGARE	JBR
DATUM	2020.03.04	ANSVARIG	VENDELA MARTINAC		
DS DANDERYD BYGGNAD 61					
Elevationer stödmurar					

SKALA 1:100



SKALA	1:100	RITINGSNUMMER	L-18-3-00261-001	BET	
-------	-------	---------------	------------------	-----	--

SWEREF 99 18 00, RH2000