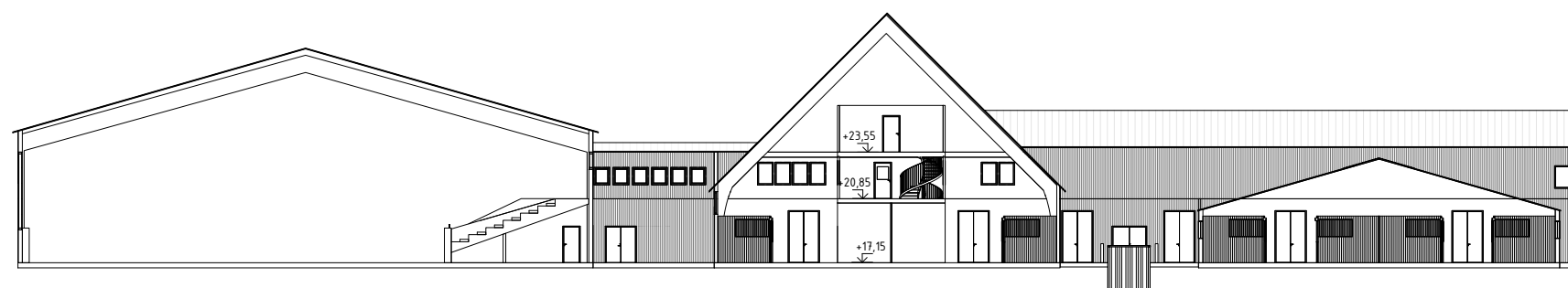


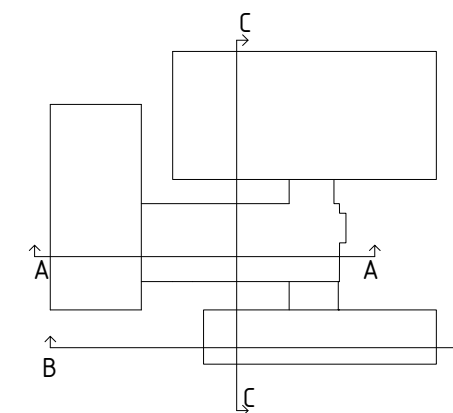
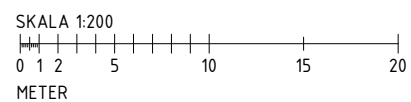
Sektion A
1 : 200



Sektion B
1 : 200



Sektion C
1 : 200



BET	ÄNDRINGEN AVSER	DATUM	SIGN
	KALKYLUNDERLAG		
	DANDERYDS KOMMUN Tekniska kontoret		
	DJURSHOLMS RIDKLUBB Danderyds kommun		
<input checked="" type="checkbox"/>	A Tema Arkitekter	tel. 018-17 08 00	
UPPDRAG NR 160271600	RITAD/KONSTR. AV DST	HANDELAGGARE SAN	
DATUM	ANSVARIK		
Om- och tillbyggnad av stall Sektion A,B,C			
SKALA A1: 1:200 A2: 1:400	NUMMER 3A-40.2-011	BET	